

交通意外傷亡援助基金

二零二二至二三年度年報

---

社會福利署署長法團編

---

# 目錄

	頁數	段數
<b>全年工作概要</b>		
引言	1	1-4
交通意外傷亡援助基金	2	5-7
<b>交通意外傷亡援助諮詢委員會</b>		
職權範圍	3	8
成員	3	9-10
會議	3	11
<b>申請資格和承諾</b>		
申請資格	4	12
承諾	4	13
<b>申請和個案數量</b>		
申請手續	5	14-19
申請數量	6	20
申請比率	6	21
申請結果	7	22
不獲批准的申請	8	23
撤銷申請	9	24
個案數量	9	25
<b>發放援助金</b>		
援助金發放基準	10	26
發放援助金	10-11	27-28
嚴重交通意外	11	29
最高援助金額	11	30
發放援助金方法	11	31
發放援助金所需時間	11	32-33

	頁數	段數
<b>退還援助金</b>		
退還援助金的法例規定	12	34
退還援助金情況	12	35
扣還比率	13	36
退款來源	13	37–38
<b>上訴</b>		
上訴權	14	39
上訴個案	14	40
<b>宣傳和聯絡</b>		
宣傳	15	41
聯絡	15	42
福利服務轉介	15	43
<b>財政狀況</b>		
經審計的帳目報表	16	44–46
政府的撥款	16	47
累積基金盈餘	16	48
未來財政狀況	16	49
<b>附錄</b>		
I 自一九七九年以來的申請趨勢		
II 交通意外傷亡援助《發放細則》一覽表		
III 提出上訴時限		
IV 經審計的帳目報表：資產負債表和收支帳目		

# 全年工作概要

## 申請和個案數量

- 申請個案由上年度的10 500宗減少至10 236宗，減幅為2.5%。
- 向警方呈報的交通意外傷亡人數，由上年度的20 447人下降至19 528人，減幅為4.5%。交通意外傷亡援助申請比率則由51.4%上升至52.4%。

## 發放援助金

- 發放的援助金總額由上年度的4.133億元增加至4.463億元，增幅為8.0%。
- 本年度處理的嚴重交通意外個案共有73宗。
- 本年度發放的最高援助金額為199,260元。

## 退還援助金

- 根據《交通意外傷亡者(援助基金)條例》(香港法例第229章)第10條而收回的退款總額，由上年度的1.061億元增加至1.406億元，增幅為32.5%。

## 上訴

- 在本年度內接獲一宗上訴個案。

## 財政狀況

- 基金的累積盈餘，由二零二二年三月三十一日的16.319億元，減少至二零二三年三月三十一日的15.685億元。
- 由於近年發放的補助金額持續上升，基金在二零二二至二三年度錄得赤字。因應車輛牌照和駕駛執照徵款率自一九九五年調整後，至今維持不變，長遠而言，基金的財政狀況會面對與日俱增的壓力。

## 引言

《交通意外傷亡者(援助基金)條例》(香港法例第 229 章)規定設立一項基金，用以援助交通意外的受害人和其受養人。該條例並就徵收款項及其他有關事宜作出規定。

2. 政府根據該條例第 4 條，在一九七九年五月一日開始實施交通意外傷亡援助計劃。這項計劃由社會福利署(社署)負責執行，目的是向道路交通意外受害人或這些人士的受養人(如受害人死亡)迅速提供經濟援助，而無須考慮計劃受惠人的經濟狀況，或有關交通意外是因誰人的過失而造成。援助金按受害人的傷亡情況支付；至於財物損失，則不包括在援助範圍內。計劃受惠人仍保留權利循一般途徑向其他方面索取損害賠償或其他補償。如他們就同一宗交通意外獲得損害賠償或其他補償，則須退還從這項計劃所獲得的援助金。不過，根據該條例第 10 條的規定，在任何情況下，退還的金額不會超過所獲得的損害賠償或其他補償。

3. 該條例第 11 條規定，社署署長每年須擬備截至三月三十一日為止 12 個月期間的基金帳目報表，並須由審計署署長審計。該項條文並規定，必須把經審計的帳目報表，連同審計署署長的報告(如有的話)，以及社署署長在該段期間管理基金的報告，一併提交立法會省覽。

4. 本報告載述截至二零二三年三月三十一日的年度，交通意外傷亡援助基金的管理和有關計劃的運作情況。

## 交通意外傷亡援助基金

5. 交通意外傷亡援助基金由社會福利署署長法團管理。
6. 基金的收入來自：
  - 向汽車、試車牌照、輕便鐵路車輛、電車、電車拖卡、政府車輛和駕駛執照(包括學習駕駛執照、臨時駕駛執照和駕駛政府車輛的許可證)所徵收的款項；
  - 受惠人退還的款項；
  - 立法會不時撥作有關用途的款項；以及
  - 基金積存的款項和投資所得的利息及其他收入。
7. 基金的支出包括：
  - 根據交通意外傷亡援助計劃發放給交通意外受害人和其受養人的款項；
  - 退回向汽車、試車牌照、輕便鐵路車輛、電車或拖卡徵收的款項；以及
  - 基金的行政費用。

# 交通意外傷亡援助諮詢委員會

## 職權範圍

8. 交通意外傷亡援助諮詢委員會的職權範圍是就下列事項向社署署長提供意見：

- 與執行交通意外傷亡援助計劃有關的一切事務；以及
- 交通意外傷亡援助基金的管理。

## 成員

9. 委員會由三名當然委員和五名非官方人士組成，所有成員均由行政長官委任。主席一職由非官方人士出任。非官方成員的任期為兩年。

10. 在二零二三年三月三十一日，委員會的成員如下：

**主席** 陳美蘭女士，MH，JP

**副主席** 社會福利署署長或代表

**成員** 翟冬青女士

陳寶玲醫生

錢丞海先生

馮詠敏女士

法律援助署署長或代表

警務處處長或代表

**秘書** 高級社會保障主任(社會保障)<sup>4</sup>

## 會議

11. 在本年度內，委員會於二零二二年七月二十八日和二零二二年十二月十五日共舉行了兩次會議。由於 2019 冠狀病毒病疫情爆發，二零二二年七月二十八日的會議以 Zoom 視訊會議方式進行。

## 申請資格和承諾

### 申請資格

12. 申領交通意外傷亡援助計劃的援助金，必須符合下列資格：
- 有關意外屬於《交通意外傷亡者(援助基金)條例》所指的交通意外，並已向警方報案；
  - 受害人因該意外死亡，或因該意外受傷，而傷勢令受害人留醫不少於三天或由註冊醫生證明需要不少於三天的病假；
  - 申請在意外發生日期後的六個月內提出；以及
  - 受害人根據《入境條例》(第115章)的規定，有權留在香港或獲准留在香港；如受害人在意外發生時是有條件限制才可在香港逗留，他／她必須沒有違反逗留期限。

### 承諾

13. 《交通意外傷亡者(援助基金)條例》第9條規定，申請人須簽署一份承諾書，作為領取援助金的一項條件。申請人必須承諾履行下列事項：
- 如就同一宗交通意外向其他方面索取損害賠償或其他補償，申請人必須通知社署署長(這項通知須在提出索償當日起計30天內發出)；以及
  - 如就同一宗交通意外向任何人士索取損害賠償或其他補償，申請人必須把他／她從交通意外傷亡援助基金所獲得的援助金額和領款日期，通知該名人士(這項通知須在提出索償當日起計七天內以書面發出)。



## 申請和個案數量

### 申請手續

14. 申請援助人士可透過傳真、郵寄、電郵／網上表格方式或親身遞交申請表格。申請表格可在香港警務處交通意外調查組、民政事務總署各區民政事務處、醫院管理局(醫管局)轄下各醫院急症室警崗，以及交通意外傷亡援助組索取，也可從社署網頁(<http://www.swd.gov.hk>)下載。

15. 在一般情況下，負責調查交通意外的警務人員會向受害人或其近親介紹這項計劃。遇有嚴重的交通意外，交通意外傷亡援助組人員會主動聯絡受害人或其家屬，協助他們盡早提出申請。

16. 援助申請要在社署收到申請表格後，才視作正式提出。

17. 除因特別情況或行動不便外，申請人須親往交通意外傷亡援助組與有關職員會面。申請人須提供證據，以證明本身因該宗交通意外受傷而暫時失去工作能力或引致永久傷殘。如申請人同意，社署可安排醫管局／衛生署為其進行檢驗，並且提交報告，以便評估其申請援助的資格。

18. 為防止詐騙，當局如認為申請人所提供的醫療證明書／報告有可疑，便會把這些文件轉交醫管局／衛生署重新評估。交通意外傷亡援助組也會把可疑的個案轉交警方徹查。

19. 另一項防止詐騙和濫用計劃的措施，是提供特定表格讓市民舉報懷疑欺詐的個案。表格可在各公共屋邨辦事處和其他政府辦事處索取，也可從社署網頁(見上文第 14 段)下載。

## 申請數量

20. 在本年度內收到的申請有 10 236 宗，與二零二一至二二年度接獲的 10 500 宗申請相比，減少了 2.5%。自一九七九年實施計劃以來的申請趨勢載於附錄 I。

## 申請比率

21. 根據警務處處長提供的資料，在本年度內向警方呈報的交通意外傷亡人數較上年度減少 4.5%。至於交通意外傷亡援助的申請比率，則由 51.4% 增加至 52.4%，詳情見下表：

二零二二至二三年度申請比率								
	死亡		重傷		輕傷		總數	
向警方呈報的交通意外傷亡人數 <sup>(2)</sup>	<b>99</b>	(94)	<b>992</b>	(1 616)	<b>18 437</b>	(18 737)	<b>19 528</b>	(20 447)
交通意外傷亡援助的申請個案	<b>84</b>	(79)	<b>782</b>	(1 236)	<b>9 370</b>	(9 185)	<b>10 236</b>	(10 500)
申請比率(%)	<b>84.8</b>	(84.0)	<b>78.8</b>	(76.5)	<b>50.8</b>	(49.0)	<b>52.4</b>	(51.4)

### 註

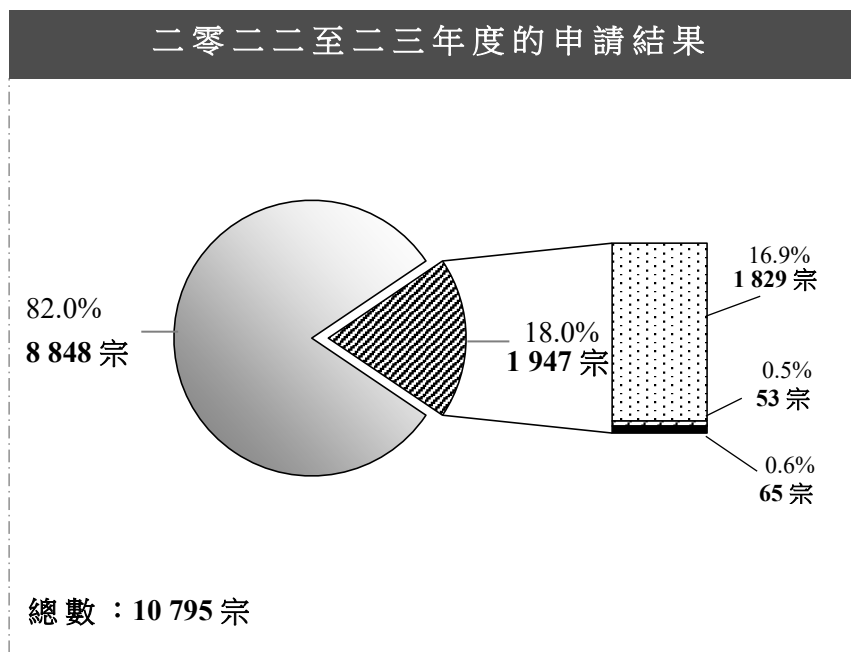
(1) 括弧內為上年度的數字。

(2) 二零二三年的數字為臨時數字。

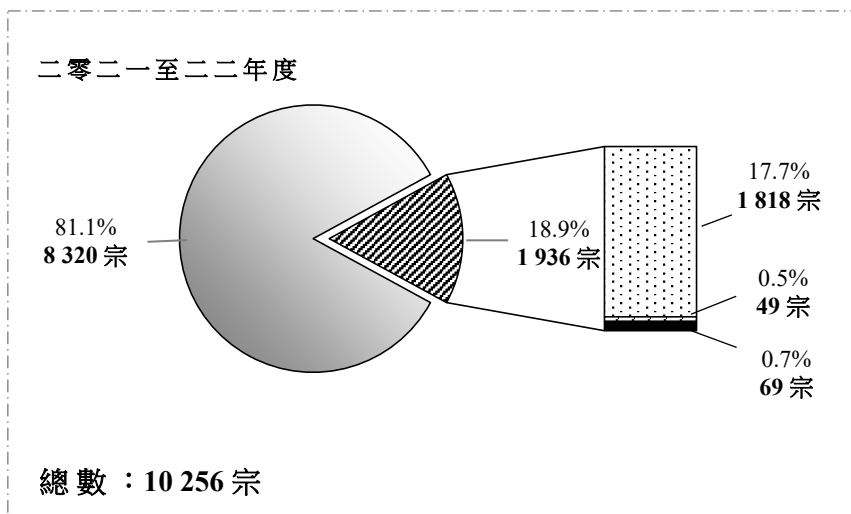
## 申請結果

22. 在本年度內處理的申請有 10 795 宗，結果如下：

二零二二至二三年度的申請結果		
結果	個案	%
獲批發放援助金	8848	82.0
不獲批發放援助金	1947	18.0
- 撤銷申請	1829	16.9
- 獲發的僱員補償額較交通意外傷亡援助額為高	53	0.5
- 申請不獲批准	65	0.6
<b>總數</b>	<b>10795</b>	



二零二一至二二年度		
結果	個案	%
獲批發放援助金	8320	81.1
不獲批發放援助金	1936	18.9
- 撤銷申請	1818	17.7
- 獲發的僱員補償額較交通意外傷亡援助額為高	49	0.5
- 申請不獲批准	69	0.7
<b>總數</b>	<b>10256</b>	



■ 獲批發放援助金 ■ 不獲批發放援助金

理由：

■ 撤銷申請

■ 獲發的僱員補償額較交通意外傷亡援助額為高

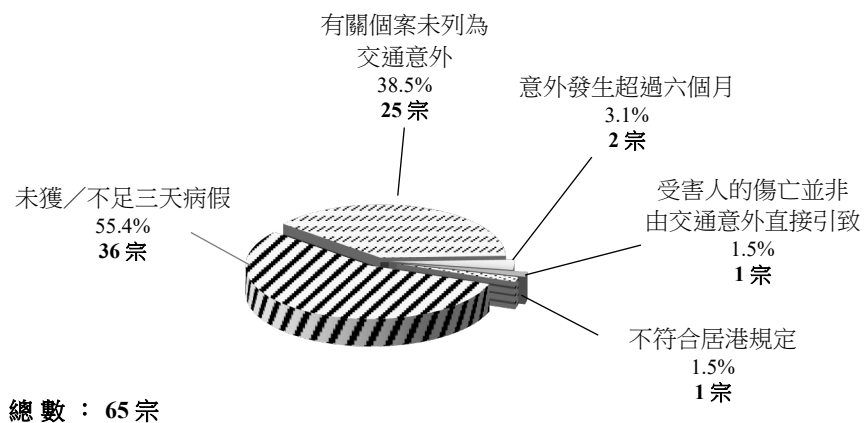
■ 申請不獲批准

## 不獲批准的申請

23. 65宗申請個案不獲批准的原因分析如下：

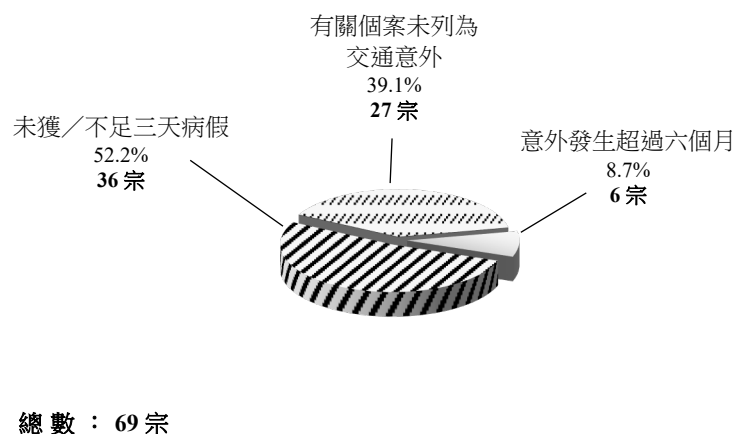
二零二二至二三年度 不獲批准的申請		
原因	個案	%
未獲/不足三天病假	36	55.4
有關個案未列為 交通意外	25	38.5
意外發生超過 六個月	2	3.1
受害人的傷亡並非由 交通意外直接引致	1	1.5
不符合居港規定	1	1.5
<b>總數</b>	<b>65</b>	

### 二零二二至二三年度不獲批准的申請



二零二一至二二年度		
原因	個案	%
未獲/不足三天病假	36	52.2
有關個案未列為 交通意外	27	39.1
意外發生超過 六個月	6	8.7
<b>總數</b>	<b>69</b>	

### 二零二一至二二年度



## 撤銷申請

24. 1 829 名申請人其後撤銷申請的原因如下：

二零二二至二三年度撤銷的申請				
	申請個案		%	
尋求損害賠償或其他方面賠償	250	(420)	13.7	(23.1)
不願辦理手續	64	(61)	3.5	(3.4)
失去聯絡	358	(288)	19.6	(15.8)
不需要經濟援助	1006	(861)	55.0	(47.4)
已循其他途徑獲得賠償	104	(149)	5.7	(8.2)
已從其他方面獲得殮葬補助	6	(6)	0.3	(0.3)
有關個案未列為交通意外	31	(27)	1.7	(1.5)
意外發生超過六個月	6	(6)	0.3	(0.3)
不滿意交通意外傷亡援助金額	4	(0)	0.2	(0)
<b>總數</b>	<b>1 829</b>	<b>(1 818)</b>	<b>100</b>	<b>(100)</b>

註

括弧內為上年度的數字。

## 個案數量

25. 下表列出在本年度內處理的個案流量：

二零二二至二三年度個案流量								
承自上年度的個案	+	查詢/轉介/ 新接獲 的個案 <sup>(註)</sup>	=	個案 總數	-	已結束 的個案	=	在二零二三年 三月三十一日 仍在處理的個案
7 949		12 103		20 052		12 814		7 238

註

包括 1 827 宗須重新處理以便跟進退款或其他事項的個案。

## 發放援助金

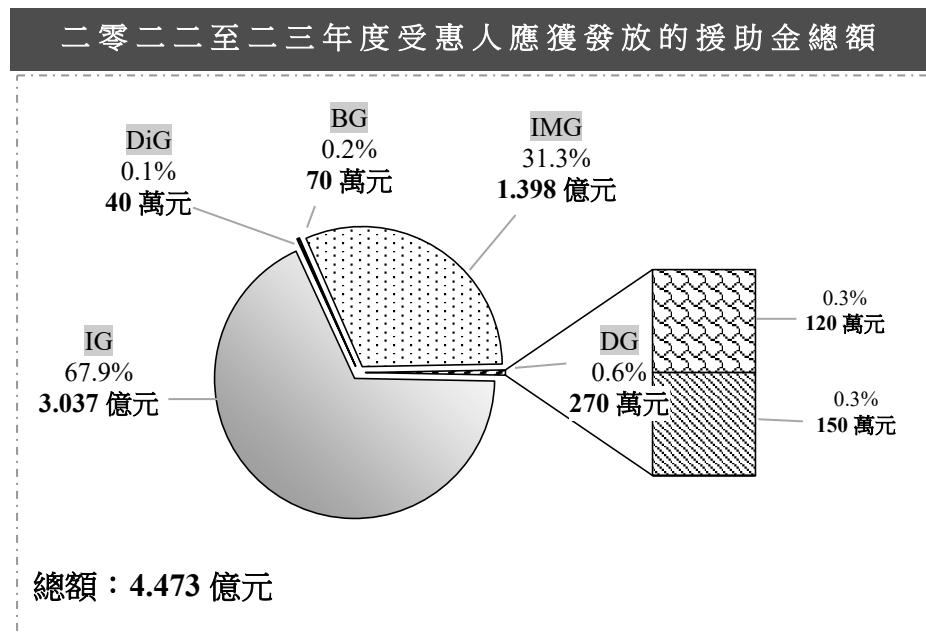
### 援助金發放基準

26. 援助金額是根據緊急救援基金有關傷亡補助的發放細則的基準來評定和定期調整。上次調整的日期是二零二二年四月一日(見附錄 II)。

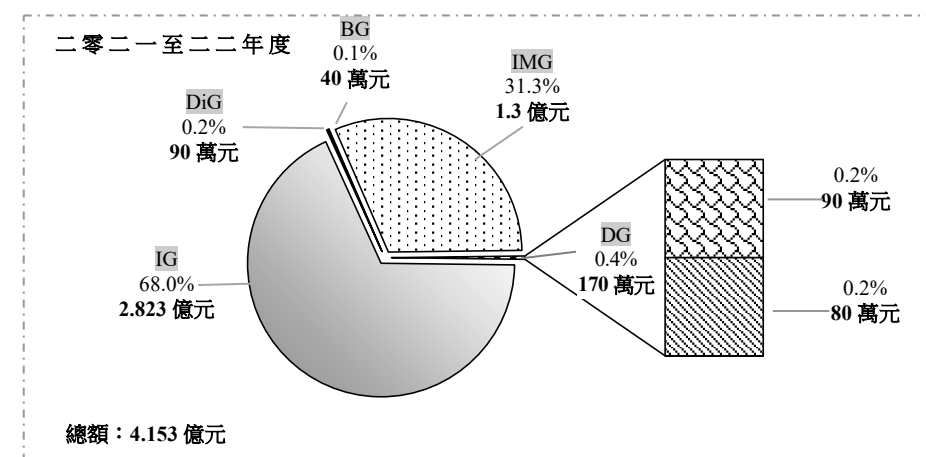
### 發放援助金

27. 交通意外傷亡援助計劃所提供的補助分為五個類別，下圖按補助類別列出年內受惠人應獲發放的援助金總額：

補助類別	元	%
殮葬補助	70 萬	0.2
死亡補助	270 萬	0.6
-唯一謀生者死亡	120 萬	0.3
-家中一名謀生者死亡	150 萬	0.3
受傷補助	3.037 億	67.9
傷殘補助	40 萬	0.1
臨時生活補助	1.398 億	31.3
總額	4.473 億	



補助類別	元	%
殮葬補助	40 萬	0.1
死亡補助	170 萬	0.4
-唯一謀生者死亡	90 萬	0.2
-家中一名謀生者死亡	80 萬	0.2
受傷補助	2.823 億	68.0
傷殘補助	90 萬	0.2
臨時生活補助	1.3 億	31.3
總額	4.153 億	



註

由於四捨五入，數字相加未必等於總和。

**BG** 殮葬補助

**DG** 死亡補助

☐ 唯一謀生者死亡

☐ 家中一名謀生者死亡

**IG** 受傷補助

**DiG** 傷殘補助

**IMG** 臨時生活補助

28. 從上文第 27 段可見，在本年度內受惠人應獲發放的援助金總額為 4.473 億元。由於當局按法例將部分受害人根據《僱員補償條例》的按期付款或其他方面所領得的補償共 480 萬元在應獲發放的援助金中扣除，因此核准發放的援助金淨額為 4.425 億元。實際發放的援助金額，則由二零二一至二二年度的 4.133 億元增加至 4.463 億元，增幅為 8.0%。核准發放與實際發放的援助金額有差異，是因為核准時間和發放援助金的時間有所不同。

## 嚴重交通意外

29. 在本年度內，交通意外傷亡援助組共處理了 73 宗嚴重交通意外個案。受害人最多的一宗在二零二二年十二月十六日發生，當時一輛巴士沿東涌東交匯處往東涌方向行駛，撞向了一輛中型貨車。其後，該輛中型貨車溜前並撞向停泊於前方的輕型貨車及正在上址進行清潔工程的六名工人，結果導致兩名貨車司機死亡，十名乘客和清潔工人受傷。截至二零二三年三月三十一日，接獲的四宗申請均已處理。

## 最高援助金額

30. 在本年度內，金額最高的一筆援助是發放給一宗重傷個案的受害人，數額為 199,260 元。

## 發放援助金方法

31. 援助金通常會存入申請人指定的銀行帳戶。在特殊情況下，也會以劃線支票發放或特別安排將現金送交申請人。

## 發放援助金所需時間

32. 辦理申請所需的時間，須視乎該年度的個案數量、個案的複雜程度和其他因素而定，例如能否取得所需證據、醫療當局評估受害人受傷和傷殘程度所需的時間，以及有關人士(例如受害人的僱主)對查詢是否迅速作出回應等。

33. 交通意外傷亡援助組承諾，每宗符合資格的申請可在完成調查及批核後七個工作天內獲發放援助金。在本年度內，達到這個目標的比率為 100%，較服務表現指標的 95% 為高。





## 扣還比率

36. 下表顯示從受惠人根據計劃應獲發放的援助金總額中扣還的金額：

二零二二至二三年度的扣還比率		
	百萬元	
受惠人根據計劃應獲發放的援助金總額	447.3	(415.3)
扣還總額		
● 扣減僱員補償的按期付款	4.8	(3.5)
● 因取得損害賠償或其他補償而退還的金額	140.6	(106.1)
	總額	145.4 (109.6)
扣還比率(%)	32.5	(26.4)

註

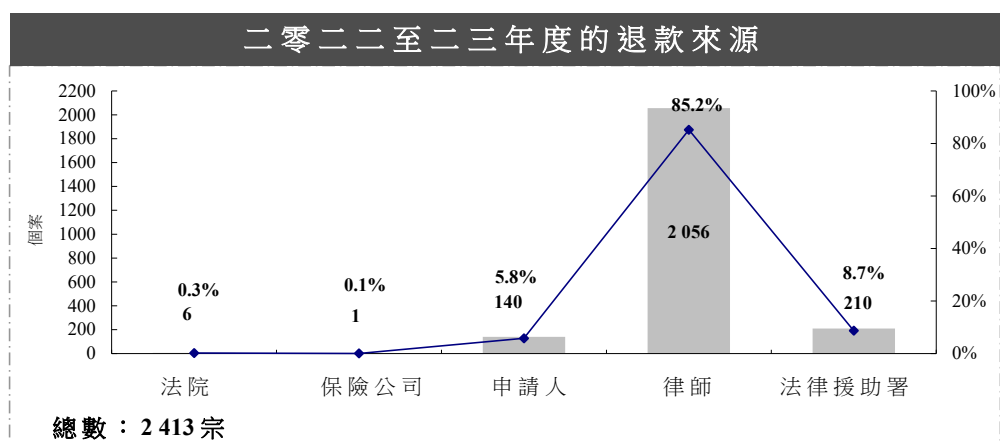
括弧內為上年度的數字。

## 退款來源

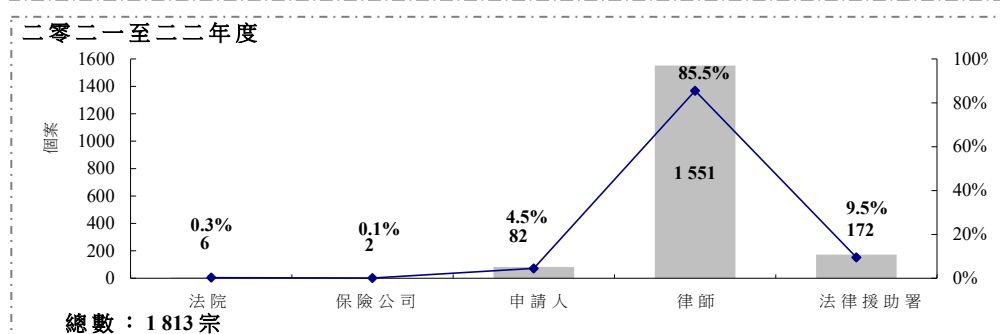
37. 申請人可親自退還款項給基金，也可授權其他機構或人士(包括法律援助署、司法機構、私人執業律師和保險公司)代為退款。

38. 下圖顯示二零二二至二三年度與二零二一至二二年度退款來源的比較：

二零二二至二三年度的退款來源		
來源	個案	%
法院	6	0.3
保險公司	1	0.1
申請人	140	5.8
律師	2056	85.2
法律援助署	210	8.7
總數	2413	



二零二一至二二年度		
來源	個案	%
法院	6	0.3
保險公司	2	0.1
申請人	82	4.5
律師	1551	85.5
法律援助署	172	9.5
總數	1813	



註：

由於四捨五入，數字相加未必等於總和。

## 上訴

### 上訴權

39. 交通意外傷亡援助申請人如不滿意社署的決定，可於指定時限內(詳情見附錄 III)以書面向社會保障上訴委員會提出上訴。社會保障上訴委員會是獨立組織，成員均是由行政長官委任的非官方人士，負責處理社會保障上訴個案。交通意外傷亡援助組印製的資料小冊子，以及發給申請人／受惠人的決定通知書，均載述其上訴權。

### 上訴個案

40. 截至二零二三年三月三十一日，所接獲的一宗上訴個案轉撥至二零二三至二四年度，等待進行醫療評估和社會保障上訴委員會作出判決。

## 宣傳和聯絡

### 宣傳

41. 香港警務處交通意外調查組、民政事務總署各區民政事務處、醫管局轄下各醫院急症室警崗，以及交通意外傷亡援助組都提供本計劃的資料小冊子及單張，並備有申請表格可供索取。市民亦可從社署網頁(見上文第 14 段)取得有關本計劃的資料。

### 聯絡

42. 交通意外傷亡援助組與香港警務處、衛生署、律政司、法律援助署、勞工處、司法機構、醫管局及其他相關機構經常保持聯繫，緊密協調，以確保計劃運作順暢。

### 福利服務轉介

43. 如發現申請人需要其他福利服務(例如家庭和婚姻輔導、精神科服務等)，交通意外傷亡援助組會在申請人同意下，將他們的個案轉介其他服務單位或部門／機構，以提供適切的援助。

## 財政狀況

### 經審計的帳目報表

44. 基金本年度經審計的帳目報表，包括資產負債表和收支帳目，載列於附錄IV。

45. 截至二零二三年三月三十一日，獲基金核准發放援助金的個案中，有730萬元仍未發放，因此列為本年度的未清償債項總額。

46. 在本年度結束時，應收利息總額為1,360萬元。

### 政府的撥款

47. 在編訂周年預算時，「政府的撥款」是以預計於年內徵收的款項總額25%為基礎而估計的。

### 累積基金盈餘

48. 二零二一至二二年度的累積盈餘為16.319億元，而二零二二至二三年度的赤字則為6,340萬元。截至二零二三年三月三十一日，基金的累積盈餘為15.685億元。

### 未來財政狀況

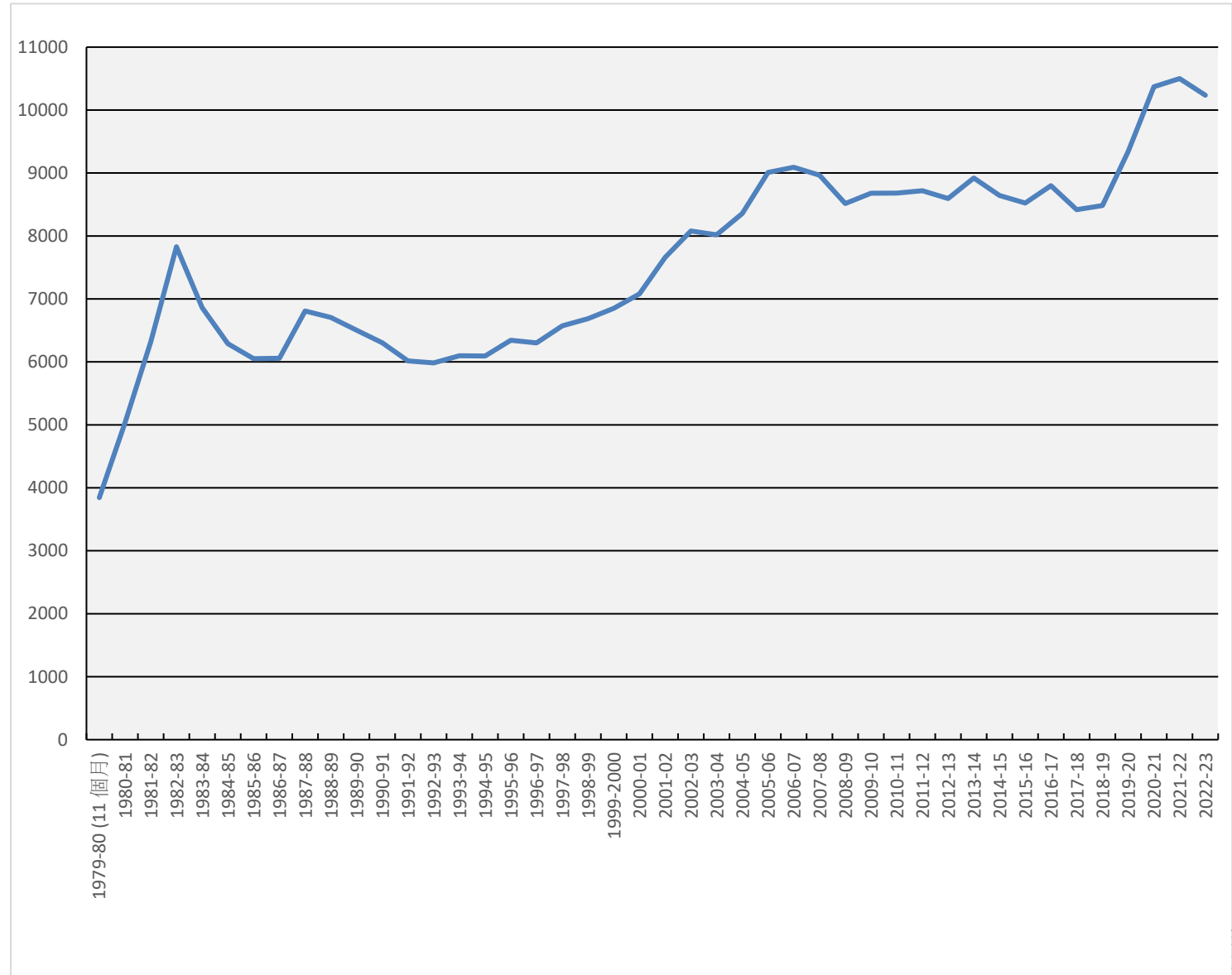
49. 由於近年發放的補助金額持續上升，基金在二零二二至二三年度錄得赤字。因應車輛牌照和駕駛執照徵款率自一九九五年調整後，至今維持不變(註)，長遠而言，基金的財政狀況會面對與日俱增的壓力。交通意外傷亡援助諮詢委員會一直密切留意基金的財政狀況。

#### 註

就車輛牌照和駕駛執照的每年徵款分別為114元和38元。這兩項徵款自一九九五年一月一日調整後，至今維持不變。

## 交通意外傷亡援助計劃 自一九七九年以來的申請趨勢

年份	申請個案	年份	申請個案
1979-80 (11 個月)	3844	2007-08	8964
1980-81	5036	2008-09	8515
1980-82	6319	2009-10	8679
1982-83	7830	2010-11	8681
1983-84	6861	2011-12	8718
1984-85	6288	2012-13	8594
1985-86	6051	2013-14	8920
1986-87	6058	2014-15	8644
1987-88	6809	2015-16	8524
1988-89	6706	2016-17	8799
1989-90	6504	2017-18	8419
1990-91	6303	2018-19	8483
1991-92	6016	2019-20	9342
1992-93	5985	2020-21	10371
1993-94	6097	2021-22	10500
1994-95	6093	2022-23	10236
1995-96	6343		
1996-97	6302		
1997-98	6572		
1998-99	6687		
1999-2000	6850		
2000-01	7079		
2001-02	7660		
2002-03	8079		
2003-04	8018		
2004-05	8356		
2005-06	9010		
2006-07	9092		



## 交通意外傷亡援助《發放細則》一覽表

付款項目	補助金額 (在二零二二年四月一日或之後 發生的意外)	補助條件
<b>殮葬補助</b>	每人16,430元。	如殮葬費用全部或部分由政府(例如綜合社會保障援助計劃)或任何慈善基金支付，在發放補助時，會先行扣除該筆款項。
<b>死亡補助</b>		
a) 唯一謀生者死亡，遺下受供養的家屬	首名受供養的遺屬可獲168,770元，其餘每名受供養的遺屬可獲14,060元。補助額最高可達239,070元。	如受惠人是精神不健全或處於昏迷狀態的成年人，或是父母俱亡或無合法監護人的未成年人，補助金會依照社會福利署的指示支付。
b) 謀生者死亡，遺下受供養的家屬，但家中仍有人維持生計	首名受供養的遺屬可獲84,390元，其餘每名受供養的遺屬可獲14,060元。補助額最高可達154,690元。	
c) 非謀生的父親或母親死亡，但家中遺下未滿15歲的女子	首名未滿15歲的子女可獲84,390元，其餘每名未滿15歲的子女可獲14,060元。補助額最高可達154,690元。	
<b>傷殘補助</b>	根據《僱員補償條例》的規定，按傷殘程度而發放，補助額最高可達202,520元。60歲及以上者，只可獲發補助金三分之二的數額。	
<b>受傷補助</b>	最高可達65,460元，視乎受傷程度而定。	如受害人逝世前受傷期為七天或以上： a) 可獲發受傷補助； b) 受傷補助是發給受害人，如受害人逝世，則發給其家人。 這項補助在受害人合資格領取傷殘補助或受害人逝世當日起停止發放。
<b>臨時生活補助</b>	每月最高可達14,060元，以六個月為限(一個月以30天計算)。	如謀生者喪失工作能力，或非謀生的父親或母親家中有未滿15歲的子女，即可獲發這項補助。  這項補助在受害人逝世當日起停止發放。

## 提出上訴時限

上訴人的類別	時間限制
申請人或受惠人以委託書 授權近親提出上訴  代表未成年或弱智受害人／ 受惠人的受委託申請人或 授權代理人或委託人	就申請發出決定通知書的 日期起計四星期內
已故申請人／受惠人的 合法遺產代理人	法院發出遺囑認證書／遺 產管理書的日期起計四星 期內
循簡易程序接管已故申請人 ／受惠人遺產的遺產管理官 (法院的司法常務官)	接管遺產的日期起計四星 期內

## 註

社會保障上訴委員會主席如認為理由充分，也會審理逾期提出的上訴。

## 交通意外傷亡援助基金

截至二零二三年三月三十一日止年度的財務報表



# 審計署署長報告



香港特別行政區政府  
審計署

獨立審計師報告  
致立法會

## 意見

現證明我已審計載列於第3至7頁的交通意外傷亡援助基金財務報表，該等財務報表包括於二零二三年三月三十一日的資產負債表和截至該日止的年度收支帳目，以及財務報表的附註，包括主要會計政策概要。

我認為，交通意外傷亡援助基金財務報表在各重大方面已按照《交通意外傷亡者(援助基金)條例》(第229章)第11(1)條及財務報表附註2所述的現金收付制擬備。

## 意見的基礎

我已按照《交通意外傷亡者(援助基金)條例》第11(3)條及審計署的審計準則進行審計。我根據該等準則而須承擔的責任，詳載於本報告“*審計師就財務報表審計而須承擔的責任*”部分。根據該等準則，我獨立於交通意外傷亡援助基金，並已按該等準則履行其他道德責任。我相信，我所獲得的審計憑證是充足和適當地為我的審計意見提供基礎。

## 社會福利署署長法團就財務報表而須承擔的責任

社會福利署署長法團須負責按照《交通意外傷亡者(援助基金)條例》第11(1)條及財務報表附註2所述的現金收付制擬備該等財務報表，並落實其認為必要的內部控制，以使財務報表不存有因欺詐或錯誤而導致的重大錯誤陳述。

在擬備財務報表時，社會福利署署長法團須負責評估交通意外傷亡援助基金持續經營的能力，以及在適用情況下披露與持續經營有關的事項，並以持續經營作為會計基礎。

## 審計師就財務報表審計而須承擔的責任

我的目標是就整體財務報表是否不存有任何因欺詐或錯誤而導致的重大錯誤陳述取得合理保證，並發出包括我意見的審計師報告。合理保證是高水平的保證，但不能確保按審計署審計準則進行的審計定能發現所存有的任何重大錯誤陳述。錯誤陳述可以由欺詐或錯誤引起，如果合理預期它們個別或匯總起來可能影響財務報表使用者所作出的經濟決定，則會被視作重大錯誤陳述。

在根據審計署審計準則進行審計的過程中，我會運用專業判斷並秉持專業懷疑態度。我亦會：

- 識別和評估因欺詐或錯誤而導致財務報表存有重大錯誤陳述的風險；設計及執行審計程序以應對這些風險；以及取得充足和適當的審計憑證，作為我意見的基礎。由於欺詐可能涉及串謀、偽造、蓄意遺漏、虛假陳述，或凌駕內部控制的情況，因此未能發現因欺詐而導致重大錯誤陳述的風險，較未能發現因錯誤而導致者為高；
- 了解與審計相關的內部控制，以設計適當的審計程序。然而，此舉並非旨在對交通意外傷亡援助基金內部控制的有效性發表意見；
- 評價社會福利署署長法團所採用的會計政策是否恰當，以及其作出的會計估計和相關資料披露是否合理；及
- 判定社會福利署署長法團以持續經營作為會計基礎的做法是否恰當，並根據所得的審計憑證，判定是否存在與事件或情況有關，而且可能對交通意外傷亡援助基金持續經營的能力構成重大疑慮的重大不確定性。如果我認為存在重大不確定性，則有必要在審計師報告中請使用者留意財務報表中的相關資料披露。假若所披露的相關資料不足，我便須發出非無保留意見的審計師報告。我的結論是基於截至審計師報告日止所取得的審計憑證。然而，未來事件或情況可能導致交通意外傷亡援助基金不能繼續持續經營。

我與社會福利署署長法團溝通計劃的審計範圍和時間安排以及重大審計發現等事項，包括我在審計期間識別出內部控制的任何重大缺陷。

審計署署長  
首席審計師  
蔡秀玫代行  
二零二三年七月二十日

審計署  
香港金鐘道66號  
金鐘道政府合署  
高座6樓

交通意外傷亡援助基金  
二零二三年三月三十一日資產負債表

	附註	2023 年 港元	2022 年 港元
<b>資產</b>			
投資	3	991,046,847	1,005,345,387
定期存款		545,452,398	590,363,710
存放於其他政府部門的現金		11,920,365	8,155,380
現金及銀行結餘		20,068,071	28,029,042
資產總額		1,568,487,681	1,631,893,519
<b>累積基金</b>			
年初結餘		1,631,893,519	1,682,632,211
本年度虧絀		(63,405,838)	(50,738,692)
年終結餘		1,568,487,681	1,631,893,519

隨附附註 1 至 7 為本財務報表的一部分。

社會福利署署長法團  
李佩詩女士  
二零二三年七月二十日

交通意外傷亡援助基金  
截至二零二三年三月三十一日止年度收支帳目

	附註	2023 年 港元	2022 年 港元
年初現金及銀行結餘		28,029,042	20,300,148
收款	4	409,519,795	390,796,346
支出	5	(472,925,633)	(441,535,038)
<b>本年度虧絀</b>		(63,405,838)	(50,738,692)
其他現金轉動	6	55,444,867	58,467,586
年終現金及銀行結餘		20,068,071	28,029,042

隨附附註 1 至 7 為本財務報表的一部分。

## 交通意外傷亡援助基金 財務報表附註

### 1. 概論

交通意外傷亡援助基金的財務報表是按照《交通意外傷亡者(援助基金)條例》(第 229 章)第 11(1)條擬備。設立基金的目的，是根據《交通意外傷亡者(援助基金)條例》第 3(1)條，向交通意外傷亡者及其受養人提供援助。

### 2. 主要會計政策

#### (a) 會計基礎

財務報表按現金收付制擬備。收支項目只在本財政年度內收到或支付款項時才記錄下來。

#### (b) 投資

- i. 外匯基金存款按成本價列示。
- ii. 買入的債務證券及上市股票證券擬分別持有至到期日及連續持有，並按成本價記入資產負債表。投資成本包括與購入投資產品相關的一切開支，例如佣金、經紀費、印花稅和交易徵費。所有出售投資的收益或虧損都在收支帳目入帳。

#### (c) 外幣交易

年內的外幣交易按交易當日的即期匯率折算為港元。以非港元為單位的貨幣資產，則按報告日的收市匯率折算為港元。所有匯兌損益都在收支帳目入帳。

3. 投資	2023 年 港元	2022 年 港元
外匯基金存款	757,302,272	722,082,112
債務證券，成本價		
— 一年內到期	-	49,518,700
上市股票證券，成本價	233,744,575	233,744,575
	<u>991,046,847</u>	<u>1,005,345,387</u>
於年底的市值		
— 債務證券	-	49,589,100
	<u>185,183,922</u>	<u>199,774,435</u>

二零一六年三月和二零一九年三月，分別有 7 億港元和 2 億港元存放於外匯基金。首筆 7 億港元存款在二零二二年三月到期後，當中 5 億港元本金用作再投資，並再存放於外匯基金。存款年期由存入款項當日起計六年，在這段期間不能提取原有存款。這些存款的利息按每年一月釐定的利率計算，並於每年十二月三十一日支付。息率是按外匯基金投資組合過往六年的平均年度投資回報率，或三年期政府債券在過去一年的平均年度收益率計算，以 0% 為下限，並以兩者中較高者為準。二零二三年一月至十二月的年利率定為 3.7%，二零二二年一月至十二月則為 5.6%。

二零二三年三月三十一日，外匯基金存款結餘總額為 7.573 億港元(二零二二年：7.221 億港元)，其中 7 億港元(二零二二年：7 億港元)為本金，5,730 萬港元(二零二二年：2,210 萬港元)則為在報告日已入帳但尚未提取的利息。

	2023 年 港元	2022 年 港元
<b>4. 收款</b>		
由運輸署徵收的款項	183,201,143	167,347,048
就政府車輛及駕駛許可證徵收 的款項	1,071,220	1,015,246
政府的撥款	37,616,000	44,512,000
援助金退款	140,568,113	106,058,866
投資利息	36,418,060	57,687,317
定期存款及銀行結餘利息	7,465,171	3,744,232
股息收入	7,537,839	7,316,341
匯兌(虧損)/收益淨額	(4,357,751)	3,115,296
	<u>409,519,795</u>	<u>390,796,346</u>
<b>5. 支出</b>		
援助金	446,251,274	413,298,606
行政費用	26,655,599	28,236,187
贖回債務證券的額實現溢價	18,700	-
銀行服務收費	60	245
	<u>472,925,633</u>	<u>441,535,038</u>
<b>6. 其他現金轉動</b>		
資產減少/(增加)：		
投資	14,298,540	293,221,462
定期存款	44,911,312	(237,818,984)
存放於其他政府部門的現金	(3,764,985)	3,065,108
	<u>55,444,867</u>	<u>58,467,586</u>
<b>7. 承擔</b>		

於二零二三年三月三十一日，仍未發放的核准援助金金額為 730 萬港元(二零二二年：1,110 萬港元)。